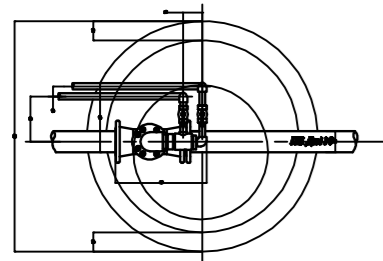
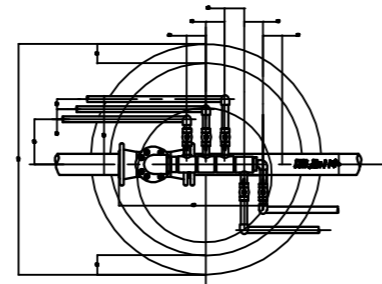


Колодец №10С



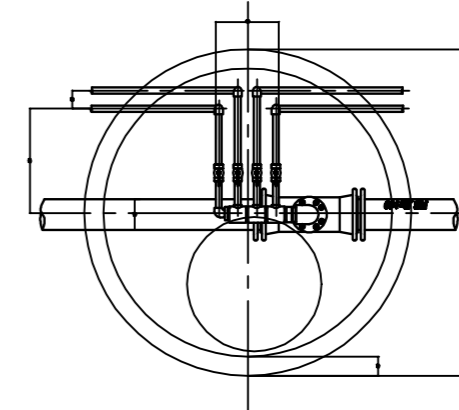
N	Наименование	Тип, марка	Ед.	Кол-во
1	Фланцевое соединение	Дн 100	шт	1
2	Вентиль прямоточный	PPRC Ø40	шт	2
3	Днище колодца	ПИ-10-1 Ø100	шт	1
4	Кольцо колодезное	КС-10-9 Ø100	шт	2
5	Крышка колодезная	ПП-10-1 Ø100	шт	1
6	Люк с обрамлением	тип В	шт	1
7	Сливной кран	PPRC Ø20	шт	2

Колодец №11С



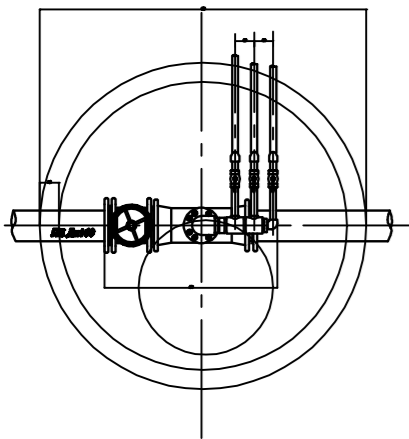
N	Наименование	Тип, марка	Ед.	Кол-во
1	Фланцевое соединение	Дн 100	шт	1
2	Вентиль прямоточный	PPRC Ø40	шт	5
3	Днище колодца	ПИ-10-1 Ø100	шт	1
4	Кольцо колодезное	КС-10-9 Ø100	шт	2
5	Крышка колодезная	ПП-10-1 Ø100	шт	1
6	Люк с обрамлением	тип В	шт	1
7	Сливной кран	PPRC Ø20	шт	5

Колодец №12С



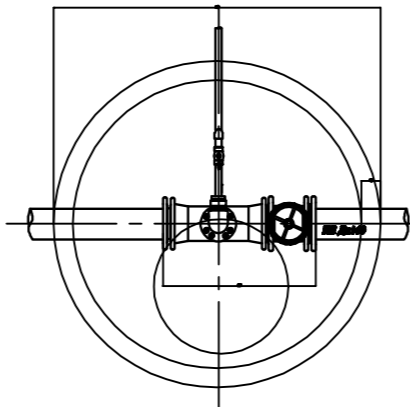
N	Наименование	Тип, марка	Ед.	Кол-во
1	Фланцевое соединение	Дн 100	шт	1
2	Вентиль прямоточный	PPRC Ø40	шт	4
3	Днище колодца	ПИ-15-1 Ø150	шт	1
4	Кольцо колодезное	КС-15-9 Ø150	шт	2
5	Крышка колодезная	ПП-15-1 Ø150	шт	1
6	Люк с обрамлением	тип В	шт	1
7	Сливной кран	PPRC Ø20	шт	4

Колодец №13С



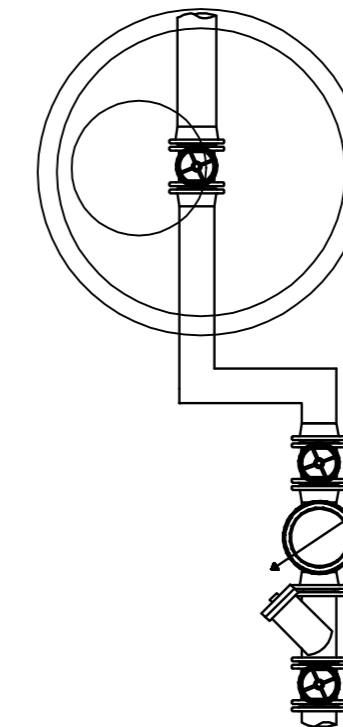
N	Наименование	Тип, марка	Ед.	Кол-во
1	Задвижка	Дн 150	шт	1
2	Вентиль прямоточный	PPRC Ø40	шт	3
3	Днище колодца	ПИ-15-1 Ø150	шт	1
4	Кольцо колодезное	КС-15-9 Ø150	шт	2
5	Крышка колодезная	ПП-15-1 Ø150	шт	1
6	Люк с обрамлением	тип В	шт	1
7	Сливной кран	PPRC Ø20	шт	3

Колодец №14С



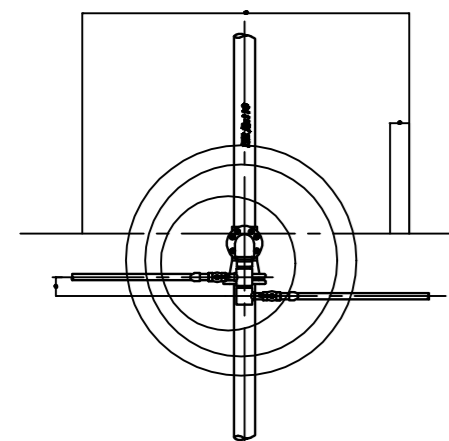
N	Наименование	Тип, марка	Ед.	Кол-во
1	Задвижка	Дн 150	шт	1
2	Вентиль прямоточный	PPRC Ø40	шт	1
3	Днище колодца	ПИ-15-1 Ø150	шт	1
4	Кольцо колодезное	КС-15-9 Ø150	шт	2
5	Крышка колодезная	ПП-15-1 Ø150	шт	1
6	Люк с обрамлением	тип В	шт	1
7	Сливной кран	PPRC Ø20	шт	1

Колодец №15С



N	Наименование	Тип, марка	Ед.	Кол-во
1	Задвижка	Дн 150	шт	2
2	Счетчик	ВСХН Ду100	шт	1
3	Грязевик	Дн 100, Рн 16	шт	1
4	Днище колодца	ПИ-15-1 Ø150	шт	1
5	Кольцо колодезное	КС-15-9 Ø150	шт	2
6	Крышка колодезная	ПП-15-1 Ø150	шт	1
7	Люк с обрамлением	тип В	шт	1
8	Задвижка	Дн 200	шт	1

Колодец №2.1С



N	Наименование	Тип, марка	Ед.	Кол-во
1	Фланцевое соединение	Дн 100	шт	1
2	Вентиль прямоточный	PPRC Ø40	шт	2
3	Днище колодца	ПИ-10-1 Ø100	шт	1
4	Кольцо колодезное	КС-10-9 Ø100	шт	2
5	Крышка колодезная	ПП-10-1 Ø100	шт	1
6	Люк с обрамлением	тип В	шт	1
7	Сливной кран	PPRC Ø20	шт	2

ТБ-4380-12-08-ВК				
МО, г.Балашиха, 18 км в/дороги М7 "Волга", район Радиоцентра ПК "СТ "Металлург-2"				
Изм.	Кол-во	Лист	№ док.	Подпись Дата
Ген. Директор	Фролов Д.А.			
Гл. инженер	Чернов В.В.			
Разработчик	Валосев Д.М.			
Заказчик				
Заказчик: ИП "СОЗДАНИЕ, ЭКСПЛУАТАЦИЯ, МОДЕРНИЗАЦИЯ ИНФРАСТРУКТУРЫ "МЕТАЛЛУРГ-2"			Стадия	Лист
			РД	7
			Листов	19
Колодцы водопроводные. Вид сверху. Продолжение. Северный квартал.			 www.tei-obalans.ru tspb@tei-obalans.ru т/ф. 232-43-36, 303-86-42	