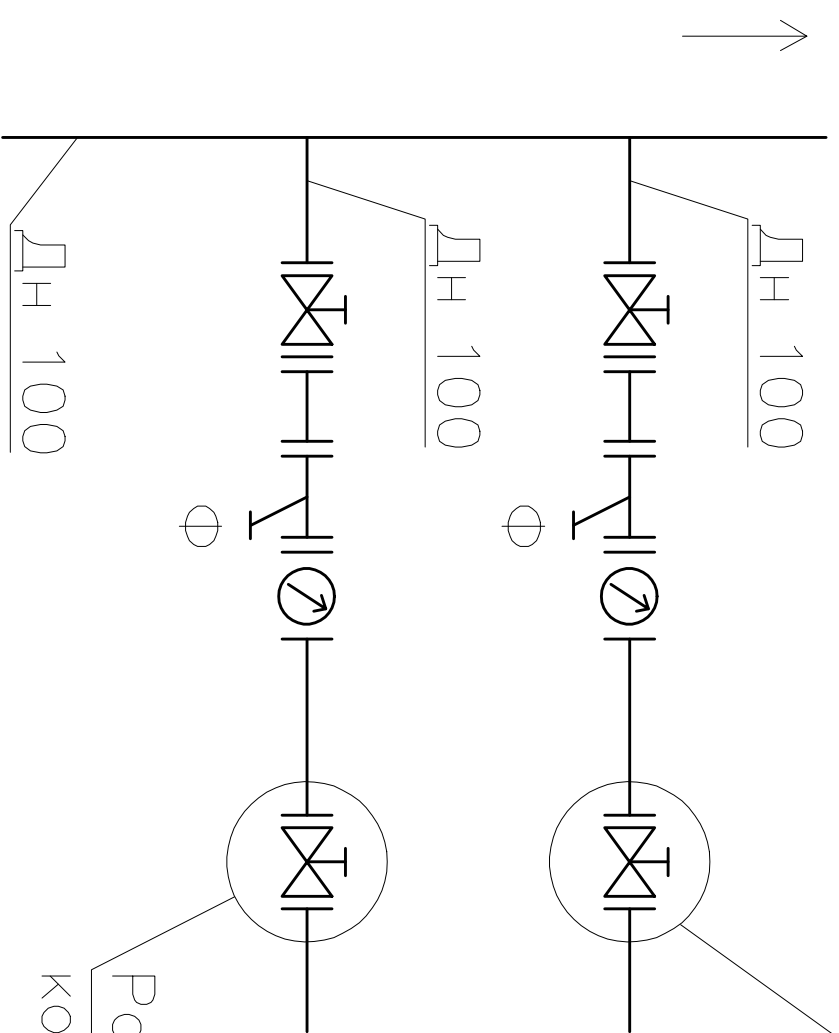


# Схема временного подключения к летнему водопроводу

На потребителя "Металлурга-1"




Распределительный колодец 15С

На потребителя "Металлурга-2"  
Северный квартал

На потребителя "Металлурга-2"  
Южный квартал

Распределительный колодец 1Ю

От общего узла учета

<b>ТБ--4380-12-08-ВК</b>				
МО, г. Балашиха, 18км в/дортг М7 "Волга", район Радицентра ПК "СТ"Металлург-2"				
Диск.	Контр.	Лист	№ джк.	Датум
Заказчик: НИ "СОЗДАНИЕ, ЭКСПЛУАТАЦИЯ, МОДЕРНИЗАЦИЯ И ФОССТРУКТУРЫ "МЕТАЛЛУРГ - 2"				
Инж.Директор	Фруман Д.А.	Склад		
Тех.инженер	Чернов В.В.	Лист	18	
Разработчик	Валеева Д.М.	Схема временного подключения к летнему водопроводу.		
Заказчик		 <b>ТЕПЛОБАЛ</b> <small>ООО "ТЕПЛОБАЛ"</small> <small>ИНН 50-08-00000</small> <small>Юридический адрес: Московская область, г. Балашиха, ул. Радицентра, д. 18</small> <small>Тел: 799-40-36, 79</small>		