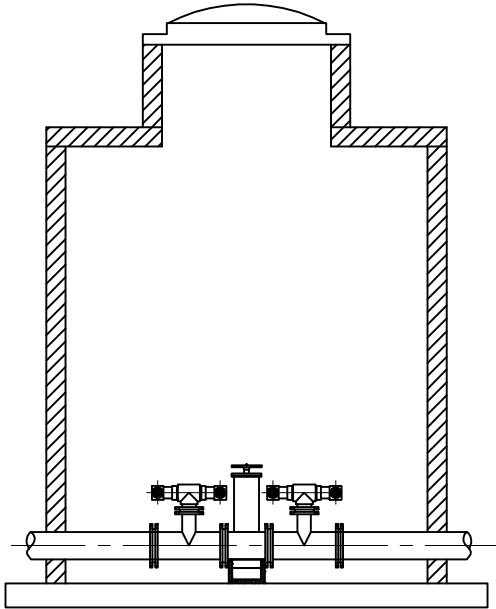
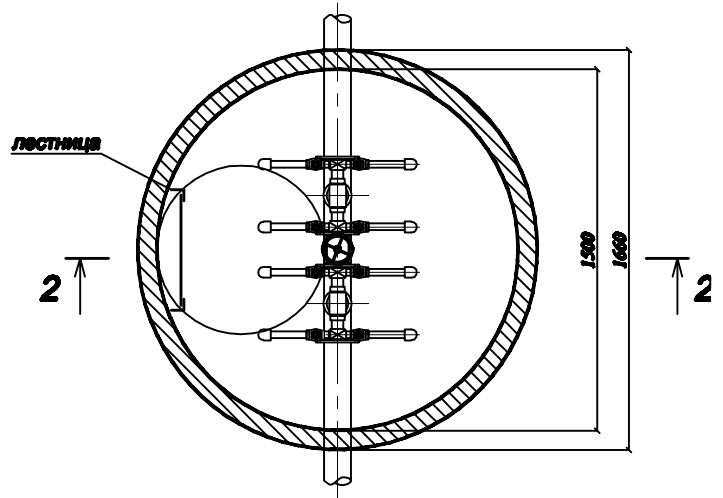
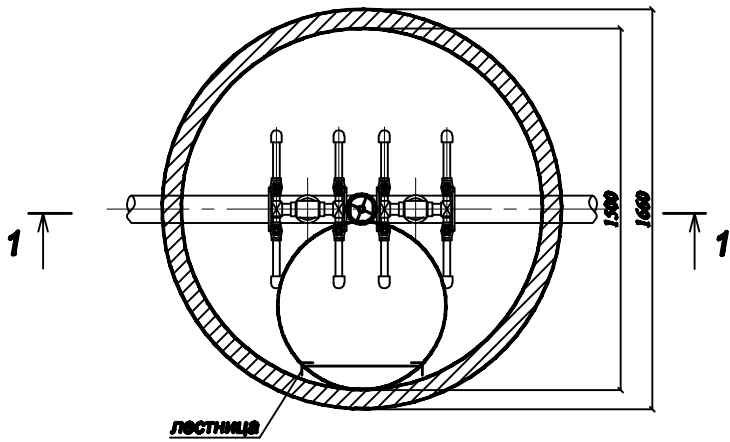
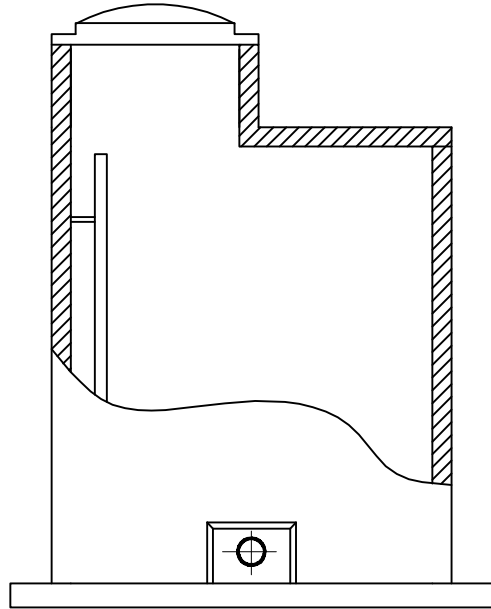



**Разрез 1-1**



**Разрез 2-2**



						<b>ТБ-4380-12-08-ВК</b>			
						<i>МО, г.Балашиха, 18 км а/дороги М7 "Волга", район Радиоцентра ПК "СТ "Металлург-2"</i>			
<b>Изм.</b>	<b>Кол-во</b>	<b>Лист</b>	<b>№ док.</b>	<b>Подпись</b>	<b>Дата</b>	<b>Заказчик:</b> НП "СОЗДАНИЕ, ЭКСПЛУАТАЦИЯ, МОДЕРНИЗАЦИЯ ИНФРАСТРУКТУРЫ "МЕТАЛЛУРГ-2"	<b>Стадия</b>	<b>Лист</b>	<b>Листов</b>
							РД	11	19
<b>Ген.Директор</b>	<b>Фролов Д.А.</b>					<b>Колодец водопроводный. Тип 1. Южный квартал.</b>			
<b>Гл.инженер</b>	<b>Чернов В.В.</b>								
<b>Разработал</b>	<b>Валеева Д.М.</b>								
<b>Заказчик</b>						 <b>ТЕПЛОБАЛАНС</b> www.tb-group.ru info@tb-group.ru т/ф. 232-48-36, 303-86-42			