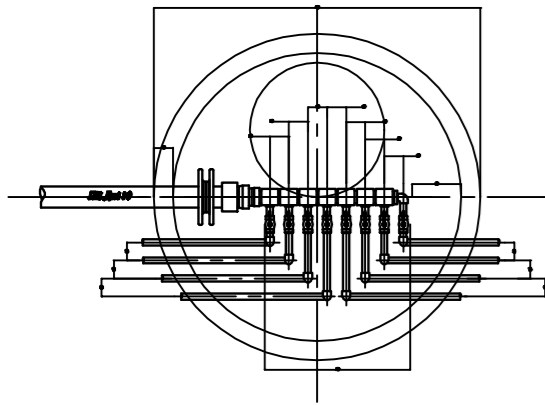
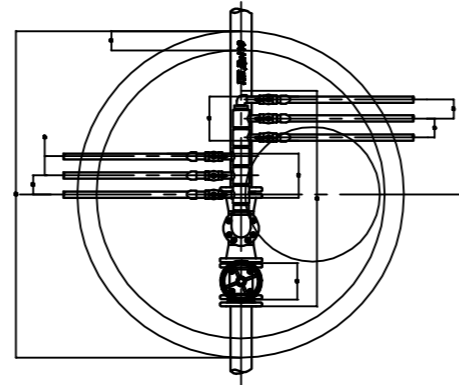


Колодец №1С



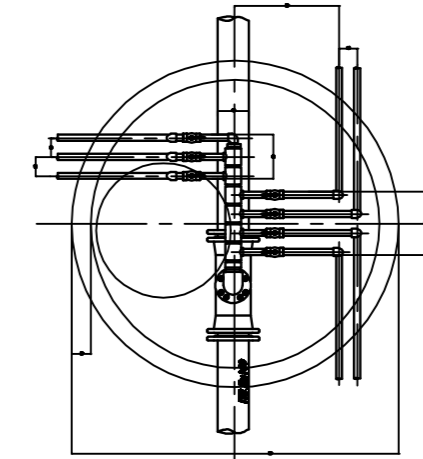
N	Наименование	Тип, марка	Ед.	Кол-во
1	Фланцевое соединение	Дн 100	шт	1
2	Вентиль прямоточный	PPRC Ø40	шт	8
3	Днище колодца	ПИ-15-1 Ø150	шт	1
4	Кольцо колодезное	КС-15-9 Ø150	шт	2
5	Крышка колодезная	ПП-15-1 Ø150	шт	1
6	Люк с обрамлением	тип В	шт	1
7	Сливной кран	PPRC Ø20	шт	8

Колодец №2С



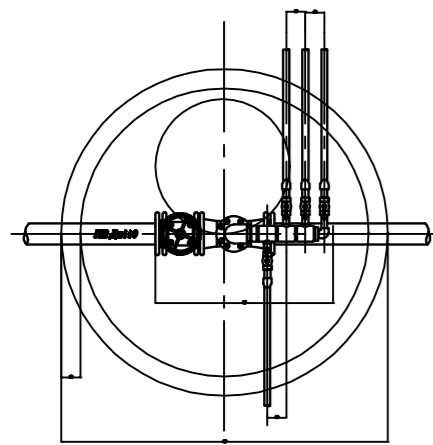
N	Наименование	Тип, марка	Ед.	Кол-во
1	Задвижка	Дн 100	шт	1
2	Вентиль прямоточный	PPRC Ø40	шт	6
3	Днище колодца	ПИ-15-1 Ø150	шт	1
4	Кольцо колодезное	КС-15-9 Ø150	шт	2
5	Крышка колодезная	ПП-15-1 Ø150	шт	1
6	Люк с обрамлением	тип В	шт	1
7	Сливной кран	PPRC Ø20	шт	6

Колодец №3С



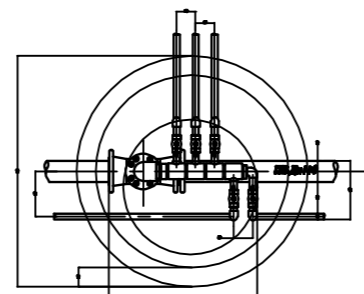
N	Наименование	Тип, марка	Ед.	Кол-во
1	Фланцевое соединение	Дн 65	шт	1
2	Вентиль прямоточный	PPRC Ø40	шт	7
3	Днище колодца	ПИ-15-1 Ø150	шт	1
4	Кольцо колодезное	КС-15-9 Ø150	шт	2
5	Крышка колодезная	ПП-15-1 Ø150	шт	1
6	Люк с обрамлением	тип В	шт	1
7	Сливной кран	PPRC Ø20	шт	7

Колодец №4С



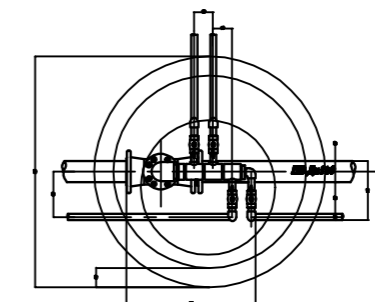
N	Наименование	Тип, марка	Ед.	Кол-во
1	Задвижка	Дн 100	шт	1
2	Вентиль прямоточный	PPRC Ø40	шт	4
3	Днище колодца	ПИ-15-1 Ø150	шт	1
4	Кольцо колодезное	КС-15-9 Ø150	шт	2
5	Крышка колодезная	ПП-15-1 Ø150	шт	1
6	Люк с обрамлением	тип В	шт	1
7	Сливной кран	PPRC Ø20	шт	4

Колодец №5С



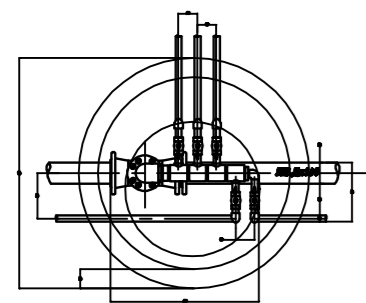
N	Наименование	Тип, марка	Ед.	Кол-во
1	Фланцевое соединение	Дн 100	шт	1
2	Вентиль прямоточный	PPRC Ø40	шт	5
3	Днище колодца	ПИ-10-1 Ø100	шт	1
4	Кольцо колодезное	КС-10-9 Ø100	шт	2
5	Крышка колодезная	ПП-10-1 Ø100	шт	1
6	Люк с обрамлением	тип В	шт	1
7	Сливной кран	PPRC Ø20	шт	5

Колодец №6С



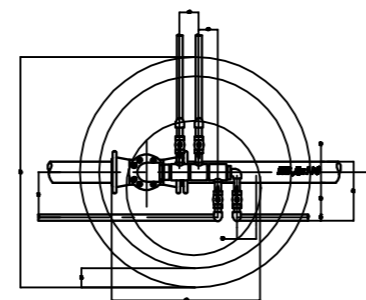
N	Наименование	Тип, марка	Ед.	Кол-во
1	Фланцевое соединение	Дн 100	шт	1
2	Вентиль прямоточный	PPRC Ø40	шт	4
3	Днище колодца	ПИ-10-1 Ø100	шт	1
4	Кольцо колодезное	КС-10-9 Ø100	шт	2
5	Крышка колодезная	ПП-10-1 Ø100	шт	1
6	Люк с обрамлением	тип В	шт	1
7	Сливной кран	PPRC Ø20	шт	4

Колодец №7С



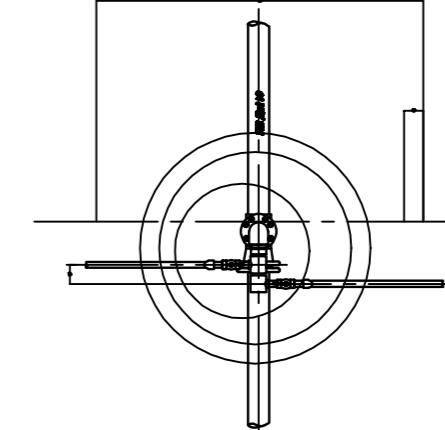
N	Наименование	Тип, марка	Ед.	Кол-во
1	Фланцевое соединение	Дн 100	шт	1
2	Вентиль прямоточный	PPRC Ø40	шт	5
3	Днище колодца	ПИ-10-1 Ø100	шт	1
4	Кольцо колодезное	КС-10-9 Ø100	шт	2
5	Крышка колодезная	ПП-10-1 Ø100	шт	1
6	Люк с обрамлением	тип В	шт	1
7	Сливной кран	PPRC Ø20	шт	5

Колодец №8С




N	Наименование	Тип, марка	Ед.	Кол-во
1	Фланцевое соединение	Дн 100	шт	1
2	Вентиль прямоточный	PPRC Ø40	шт	4
3	Днище колодца	ПИ-10-1 Ø100	шт	1
4	Кольцо колодезное	КС-10-9 Ø100	шт	2
5	Крышка колодезная	ПП-10-1 Ø100	шт	1
6	Люк с обрамлением	тип В	шт	1
7	Сливной кран	PPRC Ø20	шт	4

Колодец №9С



N	Наименование	Тип, марка	Ед.	Кол-во
1	Фланцевое соединение	Дн 100	шт	1
2	Вентиль прямоточный	PPRC Ø40	шт	2
3	Днище колодца	ПИ-10-1 Ø100	шт	1
4	Кольцо колодезное	КС-10-9 Ø100	шт	2
5	Крышка колодезная	ПП-10-1 Ø100	шт	1
6	Люк с обрамлением	тип В	шт	1
7	Сливной кран	PPRC Ø20	шт	2

ТБ-4380-12-08-ВК										
					МО, г.Балашиха, 18 км в/дороги М7 "Волга", район Радиоцентра ПК "СТ "Металлург-2"					
Изм.	Кол-во	Лист	№ док.	Подпись	Дата	Заказчик: ИП "СОЗДАНИЕ, ЭКСПЛУАТАЦИЯ, МОДЕРНИЗАЦИЯ ИНФРАСТРУКТУРЫ "МЕТАЛЛУРГ-2"		Стр.	Лист	Листов
								РД	6	19
Ген. Директор	Фролов Д.А.					Колодези водопроводные. Вид сверху. Северный квартал.		 www.tei-obalans.ru т/ф. 232-43-36, 303-86-42		
Гл. инженер	Чернов В.В.									
Разработчик	Валосев Д.М.									
Заказчик										